



**Solis**

**CATRON INTERNACIONAL, S.A.**

Av. Ausias March, 222 | 46026 Valencia (Spain) | Teléfono: +34 96 339 03 10

email [info@catron.es](mailto:info@catron.es) | web: [www.catron.es](http://www.catron.es) | [www.tractoressolis.com](http://www.tractoressolis.com)



**Solis**

**20 26 26**  
SHUTTLE XL

**EFICIENTE • VERSÁTIL • COMPACTO**



**LOS TRACTORES COMPACTOS MÁS VENDIDOS EN SU SEGMENTO DE MERCADO**

LA NUEVA GENERACIÓN DE TRACTORES

# XTRA

TRACTORES MÁS EFICIENTES PARA TU TRABAJO

GRAN CAPACIDAD DE ELEVACIÓN

TECNOLOGÍA AVANZADA

MEDIDAS DE SEGURIDAD REFORZADAS

CAPÓ REDISEÑADO AERODINÁMICO

RESISTENTE EJE TRASERO

TRANSMISIÓN DE NUEVA GENERACIÓN

MOTOR FASE 5

20

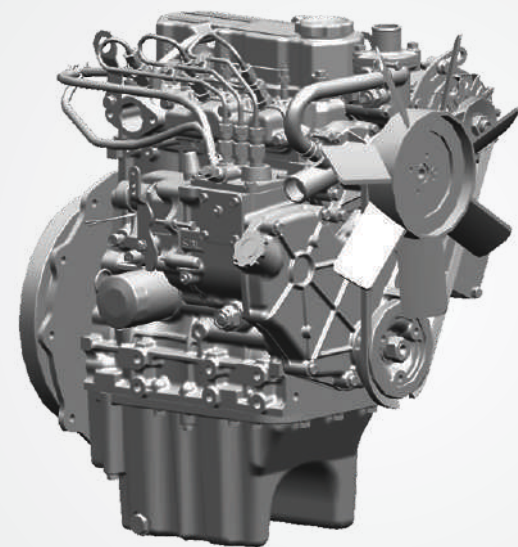
26

26  
SHUTTLEXL



# MOTOR FASE 5

Avanza con precisión en la potencia del motor. Con características ecológicas y para el usuario, el motor Fase 5 redefine la potencia y el rendimiento en el campo.



EFICIENTE MOTOR  
MITSUBISHI  
FASE 5



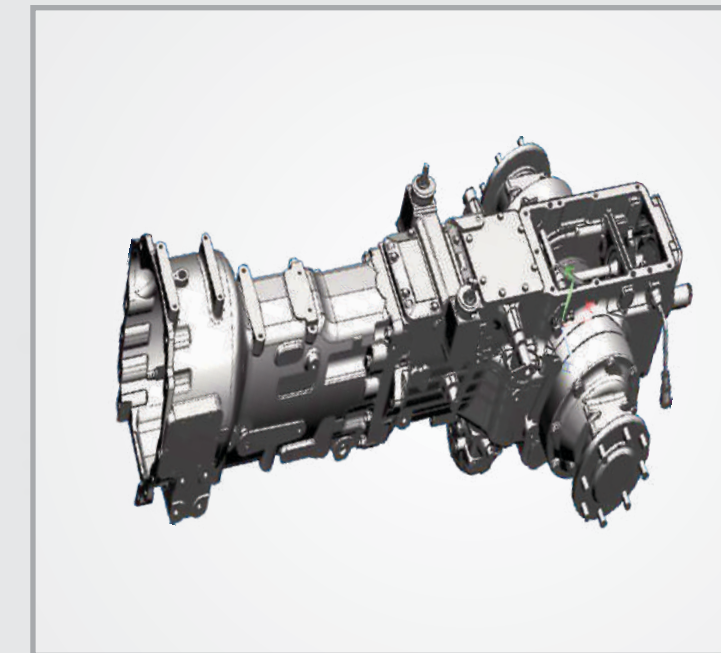
MANTENIMIENTO  
BÁSICO



GRAN  
PAR  
MOTOR



MEJORA EN LA  
REFRIGERACIÓN



# TRANSMISIÓN

Una transmisión a la altura de los mejores. Las características de campo de precisión de velocidad incorporadas permiten una alta productividad en el campo.



TRANSMISIÓN  
MECÁNICA



TRANSMISIÓN HST  
OPCIONAL SOLIS 26

# CAPACIDAD DE ELEVACIÓN

Realizando todo tipo de trabajos con su alta capacidad de elevación, este tractor facilita las operaciones y se desempeña como un campeón.



EFICIENTE BOMBA HIDRÁULICA



1 DISTRIBUIDOR CON 2 SALIDAS HIDRÁULICAS



SUAVE ELEVACIÓN



# ESTILO

El capó elegante y con estilo está diseñado para proporcionar un mejor control visual y aumentar la comodidad del usuario.



CAPÓ ELEGANTE ESTILIZADO



CAPÓ AERODINÁMICO



FAROS CON ESTILO

# CARACTERÍSTICAS DE SEGURIDAD

Logre una experiencia perfecta con nuestras características de seguridad reforzadas y trabaje sin problemas, incluso en los terrenos y condiciones más difíciles.



PCO  
PRESENCIA DE  
CONTROL DEL  
OPERADOR



AVISADOR  
DE SEGURIDAD



ADVERTENCIA  
DE PELIGROS



CONTROL  
INTEGRADO



DESCONEXIÓN DE  
SEGURIDAD CON  
CONEXIÓN DE LA TDF



# PAQUETE CONFORT S

Diseñado para mejorar la experiencia del usuario, las características de comodidad adicional se suman a la facilidad de las operaciones y la hacen más eficiente y productiva.



DISEÑO  
ERGONÓMICO



ESPACIOSA  
ÁREA DEL  
OPERADOR



CÓMODO  
ASIENTO CON  
REPOSABRAZOS\*  
\*(SOLO S26XL)

# VERSÁTIL RENDIMIENTO

Nuestra obra maestra hacia la innovación, Solis S20 y S26, es el tractor más pesado de su clase. Este campeón pesado, fuerte y poderoso, está hecho de metal completo, lo que aumenta su productividad y eficiencia en el campo.



**PESADO TRACTOR**



**OPCIONES DE RUEDAS:  
AGRI, INDUSTRIAL, TURF**



**CARGADOR Y CAZO DE INSTALACIÓN RÁPIDA  
CON OPCIÓN DE 3a FUNCIÓN ELÉCTRICA**



# S20 | S26

# ESPECIFICACIONES

CARACTERÍSTICAS	S20	S26
<b>MOTOR</b>		
Tipo de motor	Mitsubishi S3L2 - Fase 5	
Potencia CV	20	26
Cilindros	3	
Aspiración	Natural	
Cilindrada	952	1319
RPM (+/-25mm)	2500	
Filtro de aire	En seco	
Arranque en frío	Estándar	
Par motor máximo (Nm)	50	76.3
Escape	Con silenciador debajo del capó	
<b>TRANSMISIÓN</b>		
Tracción	4WD	
Embrague	Simple	
Caja de cambios	6+2	
Eje delantero	4WD	
Transmisión	Dos palancas	
<b>VELOCIDAD (HACIA DELANTE)</b>		
Velocidad máxima (km/hr)	15.26	15.58
Velocidad mínima (km/hr)	1.3	1.67
<b>FRENOS</b>		
Frenos	De tambor en seco	Disco en baño de aceite
Tipo de actuación	Mecánica	
Freno de mano	Independiente	
<b>BLOQUEO DEL DIFERENCIAL</b>		
Bloqueo del diferencial	Sí, accionamiento mecánico	
<b>TDF</b>		
TDF (rpm)	540, 540E	540, 540E
Accionamiento TDF	Mecánico	
<b>DIRECCIÓN</b>		
Dirección	Asistida hidráulicamente	Asistida hidráulicamente
<b>SISTEMA ELÉCTRICO</b>		
Batería	12 V, 65 Ah	
Alternador	12V, 42 Amp	
Desconectador de batería	Estándar	

\*Los datos y las especificaciones están sujetos a mejoras sin ningún aviso, debido a las continuas mejoras del producto y su desarrollo. Todas las dimensiones son con las ruedas estándar

CARACTERÍSTICAS	S20	S26	
<b>SISTEMA HIDRÁULICO</b>			
Enganche de 3 puntos	Cat 1 - N		
Barras de enganche	Con tensores de cadenas		
Distribuidores hidráulicos	1 distribuidor/2 salidas		
Brazos elevadores	Estándar		
Capacidad de elevación (kg)	500	600	
Caudal de bombas (LPM)	12	18	
<b>INTERRUPTOR DE SEGURIDAD</b>			
Interruptor de seguridad	Estándar		
<b>CAPACIDAD (+/-5%)</b>			
Depósito de combustible (L)	26.5		
<b>RADIO DE GIRO</b>			
Sin frenos (m)	2.3		
<b>RUEDAS ESTÁNDAR</b>			
Delantero	5.00 - 12	6.00 - 12	
Trasero	8.00 - 18	8.30 - 20	
<b>DIMENSIONES Y PESOS (+/-5%)</b>			
Peso (kg)	885	907	
Distancia entre ejes (mm)	1420	1560	
Longitud total (mm)	2700	2745	
Anchura total (mm)	925-1125	1065	
Altura (mm) hasta ROPS	2175	1955	
Despeje al suelo (mm)	210	225	
Ancho de vía delantero (mm)	894	865-965	
Ancho de vía trasero (mm)	925	720-830	
<b>OTROS</b>			
Indicador combustible	Estándar		
Gancho de enganche delantero	Estándar		
Contrapesas delanteras	Contrapesas delanteras 30 kg	Contrapesas delanteras 2x15 kg	
Enganche remolque	Incluido		
Estructura de protección (ROPS)	Sí		
Cabina	Opcional		
<b>CARACTERÍSTICAS OPCIONALES</b>			
Ruedas	Agri: Del   Tras	6x12   8.3x20	7x14   8.3x24
	Radiales : Del   Tras	6.5/80-12   280/70 R18, 220/55 R12   280/70 R18	
	Turf: Del   Rear	23x8.5-12   31x15.5-15, 25x8.5-14   13.6x16, 23x8.5-12   33x15.5-16.5	
	Ind: Del   Tras	23x8.5-12   33x15.5-16.5, 220/55 R12   280/70 R16	

# MEJORA TU TRABAJO CON AÑADIDA VERSATILIDAD Y CONFORT



JOYSTICK PALA CARGADORA (OPCIONAL)



OPCIONES DE RUEDAS: AGRI, INDUSTRIAL, TURF



RÁPIDO ENGANCHE DE PALA CARGADORA



INVERSOR SINCRONIZADO 9+9

## S26 SHUTTLE XL



# ESPECIFICACIONES

CARACTERÍSTICAS	S26 SHUTTLE XL
Modelo	S-26 (9+9)
<b>MOTOR</b>	
Tipo de motor	Mitsubishi S3L2 - Fase 5
Potencia	26
Cilindros	3
Aspiración	Natural
Cilindrada (cc)	1318
RPM (+/-25mm)	2700
Filtro de aire	En seco
Arranque en frío	Estándar
Par motor máximo (Nm)	76.3
Escape	Silenciador debajo del capó
<b>TRANSMISIÓN</b>	
Tracción	4WD
Embrague	Simple
Velocidades	9F+9R
Eje delantero	4WD
Transmisión	Malla constante con inversor sincronizado
<b>VELOCIDAD (HACIA DELANTE)</b>	
Velocidad máxima (Km/Hr)	15.58
Velocidad mínima (Km/Hr)	1.67
<b>FRENOS</b>	
Frenos	De disco en baño de aceite
Accionamiento	Mecánico
Freno de mano	Independiente
Bloqueo del diferencial	Sí, accionamiento mecánico
<b>TDF</b>	
TDF	540
Accionamiento de la TDF	Mecánico
<b>DIRECCIÓN</b>	
Dirección	Asistida hidráulicamente
<b>SISTEMA ELÉCTRICO</b>	
Batería	12V,65 Ah
Alternador	12V,42 Amp
Enchufe siete pines	Estándar
<b>SISTEMA HIDRÁULICO</b>	
Enganche de 3 puntos	Cat 1-N

\*Los datos y las especificaciones están sujetos a mejoras sin ningún aviso, debido a las continuas mejoras del producto y su desarrollo. Todas las dimensiones son con las ruedas estándar

CARACTERÍSTICAS	S26 SHUTTLE XL	
Barras de enganche	Con tensores de cadenas	
Capacidad de elevación	600Kg	
Distribuidores hidráulicos	1 distribuidor / 2 salidas	
Brazos elevadores	Estándar	
Caudal de bombas (LPM)	14.85	
<b>INTERRUPTORES DE SEGURIDAD</b>		
Interruptor TDF	Estándar	
Interruptor seguridad neutro	Estándar	
Interruptor seguridad embrague	Estándar	
<b>CAPACIDAD (L)(+/-5%)</b>		
Depósito de combustible (Lit)	20	
<b>RADIO DE GIRO</b>		
Sin frenos (m)	2.1 (Der), 2.3 (Izq)	
<b>RUEDAS</b>		
Delanteras	6.00-12	
Traseras	8.30-20	
<b>DIMENSIONES Y PESOS (+/-5%)</b>		
Peso (kg)	1120	
Distancia entre ejes (mm)	1560	
Longitud total (mm)	2945	
Anchura total (mm)	1245	
Altura (mm) hasta ROPS	2442	
Despeje al suelo (mm)	240	
Ancho de vía delantero (mm)	880-990	
Ancho de vía trasero (mm)	920-970	
<b>OTROS</b>		
Indicador de combustible	Estándar	
Gancho de enganche delantero	Estándar	
Contrapesas	Delanteras 2x15 kg	
Enganche remolque	1. Enganche remolque semiautomático 2. Enganche oscilante (Opcional)	
Arco Protector de Seguridad	Sí	
Cabina	Opcional	
<b>CARACTERÍSTICAS OPCIONALES</b>		
Ruedas	Agri: Del   Tras	7x14   8.3x24
	Radial: Del   Tras	6.5/80-12   280/70 R18
	Turf: Del   Tras	25x8.5-14   13.6x16, 23x8.5-12   33x15.5-16.5
	Ind: Del   Tras	23x8.5-12   33x15.5-16.5, 220/55 R12   280/70 R16

# PALA CARGADORA

Modelo de pala cargadora	2400	3200
Tractor	S20	S26
Altura máxima de elevación (mm)	1900	2170
Altura máxima bajo cuchara descargada (mm)	1752	1950
Despeje de carga (mm)	1435	1635
Altura total en posición de carga (mm)	1120	1170
Pivote del brazo de elevación (mm)	950	1000
Ángulo de volteo (°grados)	46	45
Ángulo de cerrado (°grados)	44	43
Ángulo a máxima altura (°grados)	48	47
Profundidad de excavación (mm)	60	106
Alcance bajo el cazo (mm)	380	790
Ancho del cazo (mm)	1200	1200
Volumen del cazo (m <sup>3</sup> )	0.13	0.13
Peso del cazo (Kg)	45	45
Capacidad normal (Kg)	280	300
Capacidad de elevación a altura máxima (Kg)	540	430
Cap. elev. 500 mm más allá pivote del cazo (kg)	500	400
Fuerza de arranque (KgF)	540	485
Fuerza de retroceso a nivel del suelo (KgF)	930	920
Fuerza de retroceso a máxima altura (KgF)	780	855
Peso de pala cargadora (Kg)	170	210

\*Los datos y las especificaciones están sujetos a mejoras sin ningún aviso, debido a las continuas mejoras del producto y su desarrollo.



CELEBRANDO  
**150,000**  
TRACTORES  
VENDIDOS

# TDF DELANTERA

